



**POP-IN
 POP-OUT
 SYSTEM**

BT8310

PROFESSIONELLE VIDEOWAND-HALTERUNG MIT SCHERENSYSTEM UND SCHNELLVERSCHLUSS

Diese Videowand Halterung wurde zur schnellen und einfachen Installation von Bildschirmen im Hoch- und Querformat entwickelt. Es lassen sich unzählige Konfigurationen realisieren. Unsere BT8310 Halterung bietet ein federgelagertes pop-in, pop-out System, welches Servicearbeiten an der Bildschirmrückwand oder einen Bildschirmaustausch ermöglicht. Die 8-Punkt Feinjustage ermöglicht die exakte und einfache Ausrichtung jedes Monitors.

TECHNISCHE DATEN

| | |
|--|---------------------------------|
| Empfohlene Bildschirmgröße | 42" - 70" |
| Maximale Belastung | 70kg |
| VESA®-Kompatibilität standard | 200 x 100 bis 400 x 400 |
| VESA®-Kompatibilität mit mitgelieferten Adaptern | bis 600 x 400* |
| Tiefe geschlossen | 101mm* (+/-7mm mit Feinjustage) |
| Tiefe ausgefahren | 293mm* (+/-7mm mit Feinjustage) |
| Bildschirmhöhenverstellung | +15mm |

MERKMALE

- Modulare Halterung für unzählige Wand-Bildschirmkonfigurationen
- Passend für Quer- und Hochformat
- "Pop-in, pop-out" Funktion für einfache Servicearbeiten
- Werkzeuglose Feinjustage an 8 Punkten für nahtlose Montagen
- Geeignet für Wand- und Rohrmontagen
- Integrierte Kabelführung
- Bildschirmspezifische Montageschablonen (optional) ermöglichen schnellste Installationen ohne Messwerkzeuge und weitere Kalkulationen
- Perfekt geeignet für den Wandeinbau
- Ein Verriegelungssatz (**BT8310-LK**) zur Verhinderung eines versehentlichen Herausklappens der Halterung ist ebenfalls erhältlich (separat)
- Sicherheitsschrauben schützen gegen unbefugtes Entfernen des Bildschirms
- BT7564 Adapterarme für VESA 600 x 400-Befestigungen jetzt im Lieferumfang
- Befestigungs- und Montageschrauben beiliegend

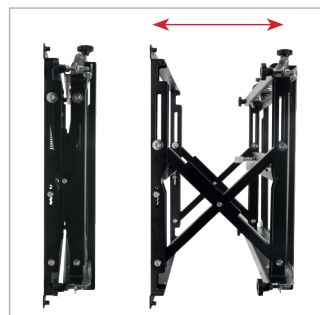


70" 177CM | VESA 600 x 400 | 70KG | 8-Point Adjustment | Cable Management | Pop-In/Out System | UL US

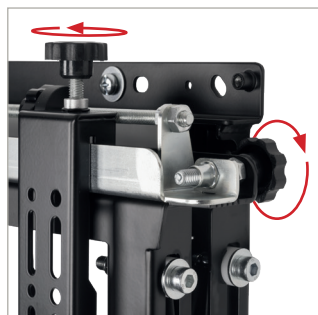
**Bitte beachten Sie, dass sich bei Verwendung der mitgelieferten Adapterarme für die Montage von VESA 600 x 400-Bildschirmen die Gesamttiefe des Produkts um 6 mm erhöht, was einer Gesamttiefe von 107 mm oder 299 mm im ausgeklappten Zustand entspricht (+/- 7 mm Feinjustage).*



Die modulare Halterung erlaubt Videowandzusammenstellungen in beliebiger Größe



Per Druck Öffnen und Schließen für schnellen Service



Werkzeuglose Feinjustage an 8 Punkten für nahtlose Montagen



BT7564 Adapterarme für VESA 600 x 400 Befestigungen jetzt im Lieferumfang

